

オート洗淨
簡易水洗トイレ

クリーンフラッシュ

GRACE FGR11

取扱説明書

このたびは、当社商品をお買い上げいただき
まことにありがとうございました。



- ご使用前に、この説明書をよく読んで正しく使用してください。
- 本書は、必要なときすぐに取り出せるところに大切に保管してください。
- 転居時に残される場合は、本書を次の入居の方へ必ずお渡しください。

安全にお使いいただくために

お客様に事故のないように安全にお使いいただくための注意事項を挙げております。
ご使用前に、よくお読みのうえ、正しくお使いください。

用語および記号の説明



警告

守らないと、火災や重傷を負うことがあります。



禁止

禁止を示す記号です。



注意

守らないと、けがをしたり家財に損害を与えることがあります。



必ず実行

必ず行うことを示す記号です。



禁止

- **電源プラグ(アダプター)をぬれた手で抜き差ししないでください。**
感電の恐れがあります。
- **電源プラグ(アダプター)を水につけたり、水をかけたりしないでください。**
火災や故障の原因となります。
- **電源プラグ(アダプター)のコードに以下のようなことはしないでください。**
 - ・重い物を載せたり、挟み込んだりすること
 - ・加工や破損、傷つけたりすること
 - ・無理に曲げる、引っ張る、ねじる、束ねること感電や火災の原因となります。
- **この取扱説明書以外の改造や修理はしないでください。**
特に電気部の分解修理は危険です。火災や感電、故障や漏水の原因となります。
- **便器の中にタバコの吸ガラを捨てないでください。**
火災や漏水の原因、便器の破損やゴム、プラスチック部品の変形の原因となります。
- **浴室や表面に水滴が出る湿気が多い場所では使用しないでください。**
火災や感電、故障の原因となります。
- **掃除には中性洗剤以外使用しないでください。**
酸性、アルカリ性の洗浄剤、漂白剤、塩酸、クレンザー、ベンジン、シンナー類、うじ殺し、殺虫剤、その他薬品は、部品が変形や変質して故障の原因となりますので、絶対に使用しないでください。
[お手入れのしかた ▶ P6](#)
- **トイレスタンプの洗剤は使用しないでください。**
ゴムの変形や洗浄力の低下の原因となります。
- **便器の中に熱湯をかけないでください。**
ゴム、プラスチック部品の変形の原因となります。
- **便フタや便座を背もたれや踏台として使ったり、衝撃を加えるような開閉はしないでください。**
便フタや便座が割れてケガの原因となります。
- **簡易水洗便器は、汲み取り式です。便槽の容量を確認の上、汲み取ってください。**
使用している便槽の容量と通常の汲み取り量をお確かめの上、正月やお盆など使用量が多いときは、便槽が一杯になっていないかを点検し早めに汲み取ってください。汲み取り業者は、役場等にお問合せください。
- **長期間使用しないときは、止水栓を閉めて水抜きをしてください。**
漏水したとき、家財を濡らす原因となります。
[凍結の恐れがあるとき/水抜き ▶ P12](#)
- **幼児、お年寄り、身体のご不自由な方が使用するときは、周りの方が常に注意をしてください。**
- **便器は割れものです。施工前に運送破損の確認と施工時での破損がないかを点検してください。**
破損部でけがをしたり、漏水して家財を濡らす原因となります。
- **オーバーフロー配管は絶対に便槽に接続しないでください。**
便槽があふれる恐れがあります。



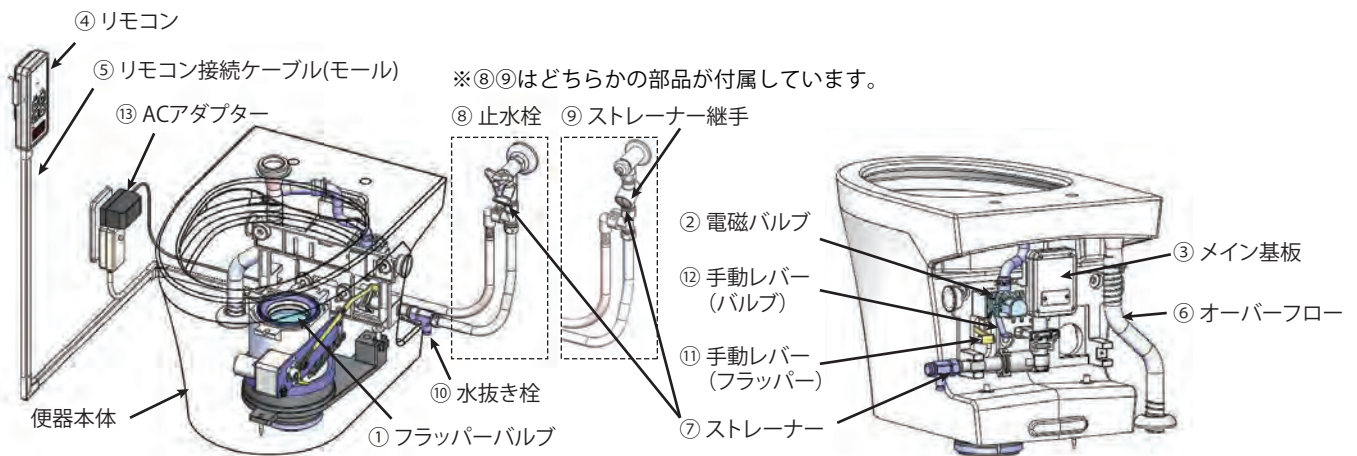
必ず実行

- **AC100Vに接続して使用してください。**
火災や故障の原因となります。
- **電源プラグ(アダプター)は、**
 - ・コードを持って抜かないでください。
 - ・根元まで確実に差し込んでください。
 - ・差し込み部とコンセントは、定期的にホコリを取り除いてください。火災や感電の原因となります。
- **電気配線は、必ず専門の電気工事店で行ってください。**
資格のない人が電気工事をするとは法的に認められていません。
- **便器設置部の床面は、水平にしてください。**
便器が傾くと、オーバーフローが排水できず、床が水浸しになり家財を濡らす原因となります。また、洗浄力が弱くなる恐れがあります。
- **便器の汚水配管は、必ず便槽に接続してください。**
簡易水洗便器は、便槽に接続する便器です。
- **オーバーフロー配管は、必ず屋外まで行ってください。また、配管にトラップを設ける等の防臭対策をしてください。**
但し、凍結の恐れのある場所ではトラップ内の水やオーバーフロー管先端の凍結に十分注意して施工してください。
- **オーバーフロー用排水は、塩ビ管VU40又はVP30で必ず配管してください。**
オーバーフロー用排水の内径が20mmより小さいと便器が故障して給水が止まらないときに排水できず、床が水浸しになり家財を濡らす原因となります。
- **施工後、便器や給排水配管からの漏水がないことを点検してください。**
漏水すると、床が水浸しになり家財を濡らす原因となります。
- **上水道を使用してください。**
井戸水や地下水は、機器不良の原因になりますので使わないでください。保証対象外になります。
- **給水(水道)は、下記の給水条件の範囲で使用してください。**
 - ・給水条件
 - ・最低必要水圧:0.15MPa(流動時)
 - ・最高水圧:0.75MPa(静止時)
 - ・給水温度:40℃以下流量不足は洗浄力が悪くなり、水圧が高いと機器の故障の原因となります。
- **凍結の恐れがあるときは、バルブの水抜きを行ってください。**
水抜き栓を開いて完全に水を抜いてください。
または、室内暖房など適切な処置を行ってください。
凍結による破損で漏水し、家財を濡らす原因となります。
- **温水洗浄便座等を取り付ける場合は、各々の説明書をお読みください。**
- **洗浄ガン使用の場合、使用後は必ず洗浄ガン止水栓を閉めてください。**
洗浄ガンのホースを無理に引っ張ったり、ねじったり、曲げたり、傷つけたりしないでください。洗浄ガンが破損したり、漏水した場合、家財を濡らす原因となります。
- **製品を持ち上げるときは便器本体を持ってください。**
部品がはずれ、故障やけがの原因となります。
- **直射日光が当たらないようにしてください。**
センサーが誤動作したり、プラスチック部が変色することがあります。
- **床に便器を埋め込まないでください。**
修理できなくなります。

ご使用前の準備と追加 ▶ P4

凍結の恐れがあるとき/水抜き ▶ P12

各部の名称とその役目



① フラッパーバルブ	汚物の排出弁と水を溜めて便槽からの臭気を遮断する役目をします。このバルブは、モーターによって開閉します。
② 電磁バルブ	設定した洗浄水を流す役目をします。
③ メイン基板	リモコンからの信号を受け取ります。また、便器本体の設定ができます。
④ リモコン	ボタンを押すと所定の動作を行います。また、自動洗浄の設定ができます。
⑤ リモコン接続ケーブル(モール)	リモコンとメイン基板を有線接続することで、リモコンの乾電池が不要になります。
⑥ オーバーフロー	電磁バルブが故障や凍結して便器への水が止まらなくなったとき、屋外へ排水する役目をします。
⑦ ストレーナー	水道管内のゴミや砂を取り除いてバルブのゴミ詰りを防ぐ役目をします。2ヶ所あります。
⑧ 止水栓	便器の元栓の役目をします。ストレーナー付きです。※品番FGR-Sのみ付属しています。
⑨ ストレーナー継手	既存の止水栓にストレーナーを追加します。※品番FGR-SIには付属しておりません。
⑩ 水抜き栓	電磁バルブ内の水を抜くことができます。
⑪ 手動レバー(フラッパー)	手でフラッパーバルブを開き、排水することができます。
⑫ 手動レバー(バルブ)	手で電磁バルブを開き、洗浄水を流すことができます。
⑬ ACアダプター	交流を直流に変えます。

ご使用前の準備と確認

ご使用前に

便器を取り付けて最初にご使用されるときは、次のことを確認してください。

- 止水栓が開いていますか。
- 通電していますか。

電源の接続

電源のACアダプターが接続されているのを確認ください。通電すると、フラッパーが「1回開閉」して通電したことをお知らせします。

メイン基板の取付・取外し ▶ P10



便座などの使用方法

温水洗浄便座など、それぞれに付いている説明書をよく読んでご使用ください。



注意

便座の交換方法は、各便座の取扱説明書をご確認ください。

便座を交換する際、便器を設置した状態での交換が難しい場合は一度便器を外してから行ってください。

ご使用方法

便器の使い方

■ 便器自動洗浄 ON の場合 (洗浄便座 DCW-EA24A を設置時の動作)



便フタを上げてください。
自動開閉付き便座の場合は、自動で便フタが開きます。



便座に座って用を足してください。
この時、前洗浄を ON にしている場合、前洗浄が流れます。



使用後、便座から立上ると数秒後に自動で汚物の排出と洗浄を行います。
人感センサーが感知しないときは、リモコンボタンをご使用ください。



自動開閉付き便座の場合、しばらくして便フタが自動で閉まります。
ご使用後、便器から離れるときは洗浄水が止まることを確認してください。

■ 便器自動洗浄 OFF の場合

リモコンで操作してください。

流す(大)

大洗浄 (500cc) します。

排水弁開 / 閉

掃除のとき排水弁の開閉に使います。
1回押しと全開、もう1回押しと閉まります。

乾電池使用時

乾電池が切れると赤ランプが点滅します。



流す(小)

小洗浄 (350cc) します。

補水

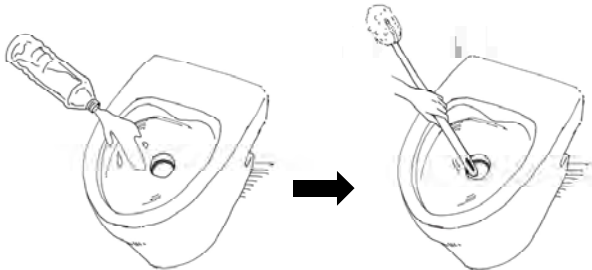
大便の前に押してください。
汚れの付着を防止します。

人感センサー

電源：単3アルカリ乾電池×4本 (寿命の目安は約2年)

■ 停電や災害の時

水が溜まってない場合はペットボトルなどで補水し、先端がとがっていない棒状の物で、傷がつかないようにゆっくりと丁寧に押しだしてください。



水が溜まってない場合は
ペットボトル等で補水

先端がとがっていない棒状の
物でゆっくりと押しだして排出

⚠ 注意

強く押ししたり、先端がとがったもので押しとフラッパーが傷つき、水が溜まらなくなります。
停電や災害等の緊急時のみに行うようにしてください。

自動洗浄の動作について便座に座って

6秒以下	洗浄しません
6秒～30秒	小洗浄
30秒以上	大洗浄

便座から立ち上がって洗浄するまでの時間は、工場出荷時11秒に設定しています。

⚠ 注意

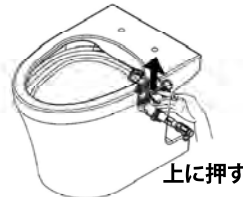
- 必要以上に水を使わないでください。
便器から排出された洗浄水や汚水は、便槽に溜まります。
必要以上に洗浄水を使ったり、便器から雑排水等を捨てるとその分汲み取り量が増えますのでご注意ください。
- 簡易水洗トイレの洗浄水量は500cc以下です。
少量の水でも確実に排水できるようにトイレトイレットペーパーは溜水の中に捨ててください。



手動レバーでも操作出来ます。

● 手動レバー (バルブ)

手動レバー (バルブ) を操作すると、押ししている間、洗浄水が流れます。



上に押す



● 手動レバー (フラッパー)

手動レバー (フラッパー) を手前に押しと、フラッパーが開き排水します。



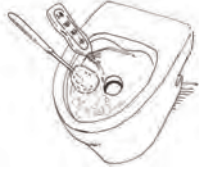
手前に押す



お手入れのしかた

便器のお手入れ

- ・中性洗剤で掃除をしてください。
- ・ボウル面が水を弾く場合、掃除することで改善されます。



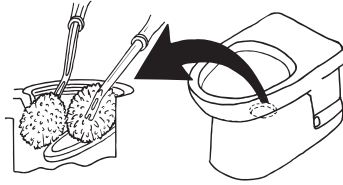
便座のお手入れ

- ・柔らかい布で水拭きしてください。
- ・汚れがひどいときは、100倍程度に薄めた中性洗剤を柔らかい布につけ固く絞ってから拭いてください。
- ・そのあと必ず固く絞った柔らかい布で水拭きして洗剤を拭き取ってください。



フラッパー（排水弁）のお手入れ

フラッパーは専用ブラシと中性洗剤で週1~2回程度掃除してください。特にゴム部品の先端と裏側はよく掃除をしてください。汚れていると水が溜まらなくなります。



■フラッパーの開き方

「排水弁開/閉」ボタンを1回押すと排出弁が全開します。全開している間に掃除をしてください。もう1回押すと閉まります。また、全開から3分経過すると、自動で閉じます。

■掃除の時の水の流し方

「補水」ボタンを押すと水だけが流れます。



ストレーナーの掃除

バルブのゴミ詰りによる漏水を防ぐため、給水口にストレーナーを付けています。水の出方が悪くなったときは、ゴミを取り除いてください。

- ※ストレーナーは2ヶ所あります。(P4参照)
- ※ストレーナー継手、止水栓は、どちらか一つ付いています。



■ストレーナー継手の場合（標準品）



マイナスドライバーを使用して、ストレーナーを取り外してください。

ストレーナー

■水抜き栓のストレーナー



水抜き栓を外すとストレーナーがあります。マイナスドライバー等で取り出してください。

ストレーナー

■止水栓のストレーナーの場合



止水栓の下にあるストレーナーは手で回すと取り外せます。

年に一度の清掃をおすすめします。

ストレーナー

便槽についての注意



必ず実行

マンホールのフタは、必ず閉めてください。また、ロック機構のあるものは、必ずロックをしてください。転落事故の原因となります。また、お子様にさわらせないでください。



禁止

通常の埋設工事を行った便槽の上には、車などの重量物をのせないでください。車などがのる場合は、特殊工事が必要となりますので専門の工事業者にご相談ください。便槽に圧力がかかり破損したり、マンホールが割れて転落事故の原因となります。

便槽の中へ薬品類、殺虫剤（うじ殺し含む）、洗浄剤、芳香剤等を投入しないでください。便槽に変形、亀裂が発生して漏水の原因となります。

リモコン①取付位置

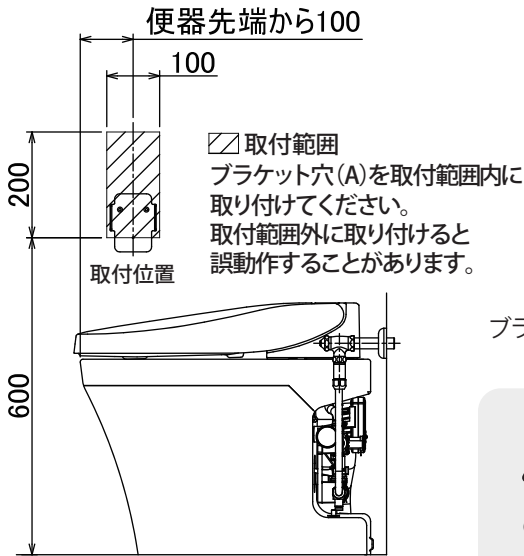
リモコン取付ブラケットを便座に座って右側の壁に取り付けてください。

左側の壁に取り付ける場合はスイッチ切替が必要です。 [リモコン②自動洗浄の設定方法 ▶P8](#)

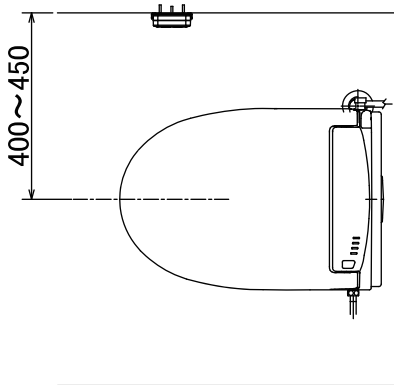
必ず実行

リモコンの取付位置が決まっています。周りに手すり等の障害物がないことを確認し、必ず取付範囲内に取り付けてください。

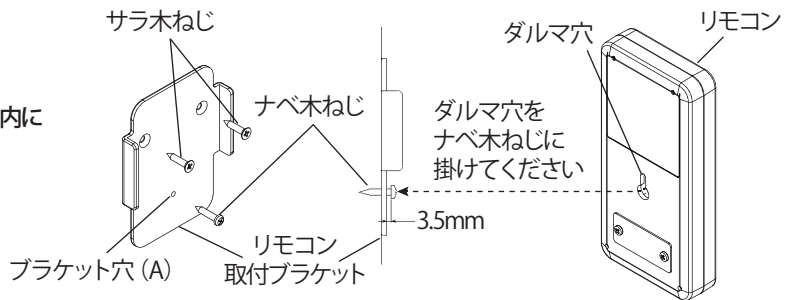
リモコンで動かなかったり、自動洗浄が誤動作する原因となります。



(単位: mm)



リモコン取付ブラケットを木ねじで壁に取り付けてください。

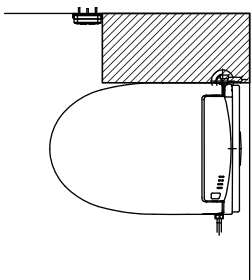


注意

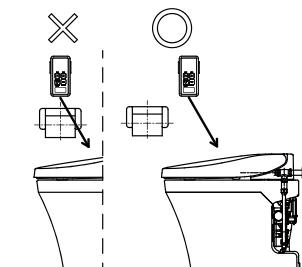
- 現場環境により、リモコンから本体に送るセンサーの感度が悪くなると、**リモコンボタンを押しても動作しない**ことがあります。下記のとときは、**同梱のリモコン接続ケーブル(有線)**を使用してください。
 - ・ 床や壁が黒又は暗い色のとき
 - ・ リモコンが施工取付範囲外になるとき (自動洗浄も使えません)
 - ・ リモコンの下にペーパーホルダーや手すりなど、物がある場合
 - ・ 壁から便器中心までの距離が400~450mm以外の寸法のとき
 - ・ ひとつのトイレブース内に複数台設置するとき (混線の可能性があります)
- 壁から便器中心までの距離が450mmを超えると、自動洗浄が反応しない場合があります。その場合、リモコンの押しボタンで操作してください。
- DCW-KB31 など便座本体右側に操作部がある場合、リモコンから本体に送るセンサーの感度が悪くなります。その場合、リモコン接続ケーブルを使用するか、左壁にリモコンを取り付けてください。

[注意]

- 斜線範囲内に掃除用具などを置かないでください。



- リモコンの下にペーパーホルダーや手すり、棚などを取り付けしないでください。矢印方向にセンサーが出ています。



- 棚手すりなどがある場合、誤動作防止のため、リモコンは対向する壁面へ設置してください。同一壁面に設置される場合は、リモコンを有線接続し、自動洗浄をOFFにして、押しボタンで使用してください。

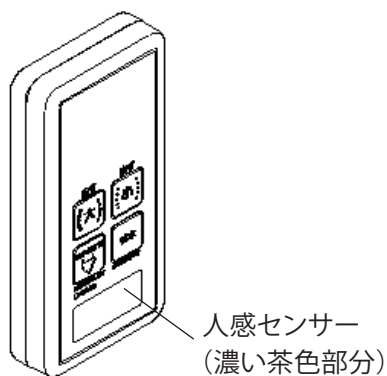


リモコン②自動洗浄の設定方法

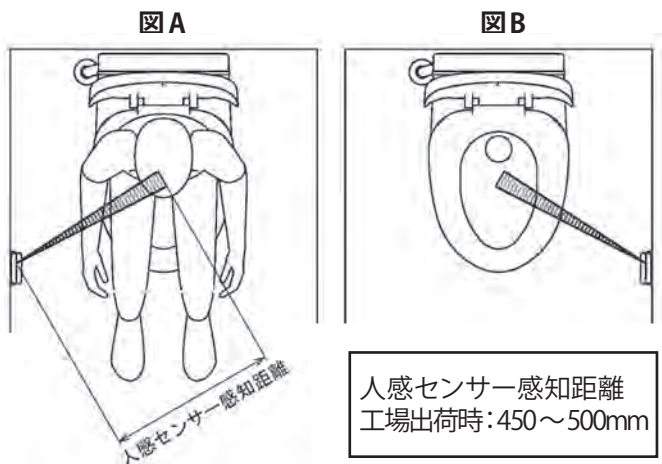
自動洗浄にする場合は、下記の手順で設定を行ってください。

① 左右壁取付位置の確認

工場出荷時は、便座に座って右壁取付 (図A) で設定しています。



人感センサーが飛んでいる方向
座って右壁の場合 座って左壁の場合



② 左壁取付の切り替え

便座に座って左壁取付 (図B) の場合、切り替えスイッチを左側に切り替えてください。



ねじを2本外して裏フタを外してください。



■ 便器自動洗浄の切り替えスイッチ

便器自動洗浄	ON	OFF	ON
壁取付位置	左壁	-	右壁
スイッチの位置			



スイッチを左右に切り替える場合は、確実に切り替えてください。センサーが反応しない恐れがあります。

リモコン③電源接続

リモコン接続ケーブル(有線)を使用する場合

リモコン接続ケーブル(有線)を取り付けてください。乾電池は不要になります。

床や壁の色が暗い色の場合や所定の位置にリモコンを取り付けられない場合、リモコン接続ケーブル(有線)を使用してください。但し、所定の位置にリモコンを取り付けられない場合は自動洗浄の人感センサーが反応しないため、自動洗浄OFFでご使用ください。

■ リモコン接続ケーブル(有線)の取り付け方

リモコン



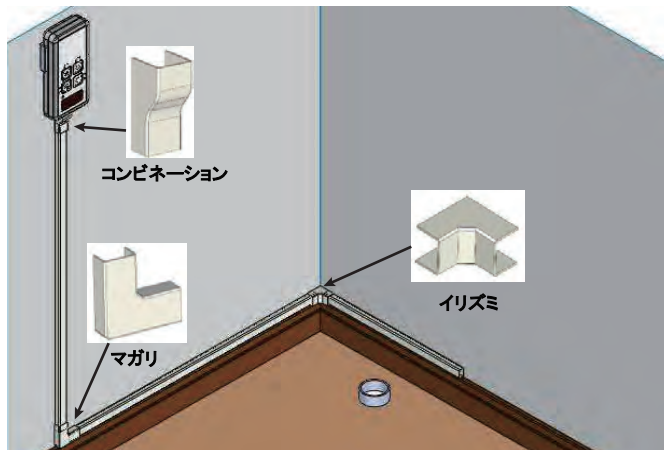
リモコン下部の差し込み口に、有線ケーブルを差し込みます。

メイン基板ケース



メイン基板ケースの差し込み口に、有線ケーブルを差し込みます。

■ モールの使用方法



リモコン接続ケーブルを壁面に沿って配線し、図のようにモールで固定してください。モールはリモコン取付位置に合わせ、適切な長さにカットしてください。モールは内径6mm以上のものであれば、別メーカー品も使用可能です。

乾電池(無線)を使用する場合

付属の単三アルカリ乾電池4本を入れてください。リモコン接続ケーブル(有線)を使用する場合は、乾電池は不要です。



⚠ 注意

乾電池の(+)(-)を確認して正しく入れてください。

間違えて逆に入れると乾電池が液漏れしたり、破裂したり、故障したりする恐れがあります。

新しい乾電池と使用済乾電池や使いかけ乾電池、他の種類の乾電池を混ぜて使用しないでください。

正しく入れないと、回路基板が故障する恐れがあります。

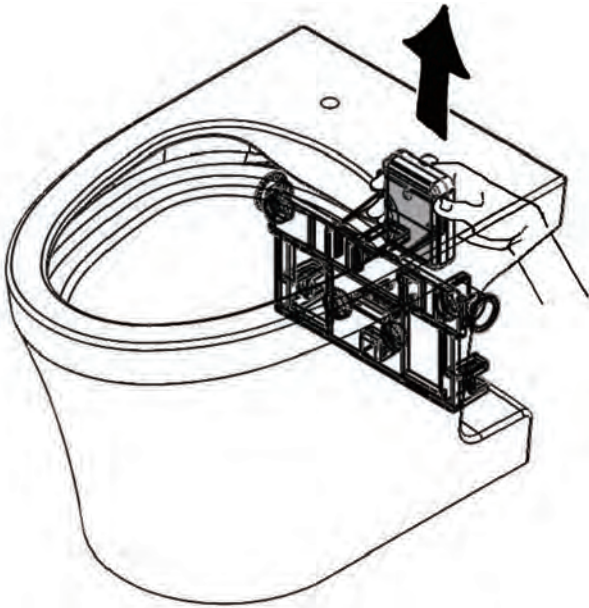
洗浄水量調整方法

洗浄するまでの時間設定、前洗浄（補水）と溜水洗浄（後洗浄）の設定

■ 水量調整初期設定

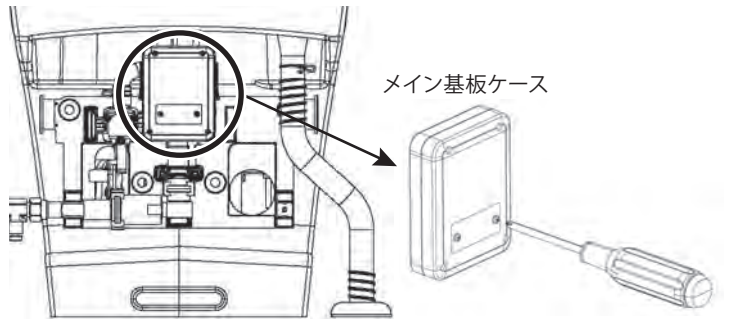
洗浄水量は、以下のように設定しています。（流水時（動水圧）が0.2MPa以上のとき）

	工場出荷時設定	
	ボリューム	水量
大洗浄	3	500cc
小洗浄	2	350cc
前洗浄	4	500cc



メイン基板の取付・取外し

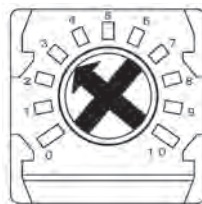
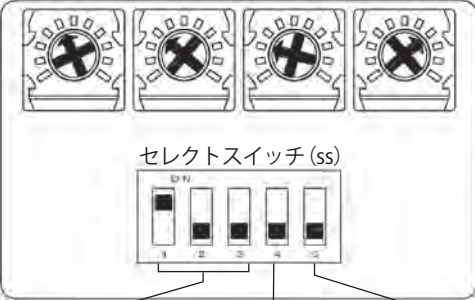
メイン基板はホルダーの溝に掛けていますので、上部にスライドすると取り外せます。取り付けるときは、下方向にスライドさせ、カチッと音が鳴るまでホルダーに固定してください。



メイン基板は便器の裏側にあります フタを開けるとスイッチがあります

■ 洗浄水量を増減したいとき

前洗浄（補水） 大洗浄 小洗浄 洗浄するまでの時間



増やしたいとき 時計回り
減らしたいとき 反時計回り

切り替え不可	SS	前洗浄（補水）	溜水洗浄（後洗浄）
	OFF	工場出荷	工場出荷
	ON		
	ボリューム	4	-
	ONにした時の水量	500cc	200cc（固定）

⚠ 注意

必要以上に水を使わないでください。

簡易水洗トイレは少量の水で洗浄するため、便器に溜まる水は少なくなっています。

便器から排出された洗浄水や汚水は、便槽に溜まります。必要以上に洗浄水を使ったり、便器から雑排水等を捨てるとその分汲み取り量が増えますのでご注意ください。



※溜水が分かりやすいように、着色しています。

■ 洗浄水量のボリューム表

流水時(動水圧):0.2MPa以上 または、静止時(静水圧):0.25MPa以上

工場出荷時

ボリューム	0	1	2	3	4	5	6	7	8	9	10
大洗浄	200cc	280cc	350cc	500cc	580cc	650cc	760cc	880cc	980cc	1,100cc	1,110cc
小洗浄	200cc	280cc	350cc	500cc	580cc	650cc	760cc	880cc	980cc	1,100cc	1,110cc
前洗浄	0cc	70cc	280cc	360cc	500cc	590cc	730cc	860cc	980cc	1,090cc	1,110cc
後洗浄	200cc										

流水時(動水圧):0.15~0.2MPa未満のとき、以下の設定にしてください。

大洗浄	小洗浄	前洗浄
4	3	5

ボリューム	0	1	2	3	4	5	6	7	8	9	10
大洗浄	130cc	190cc	280cc	360cc	450cc	520cc	610cc	700cc	780cc	890cc	900cc
小洗浄	130cc	190cc	280cc	360cc	450cc	520cc	610cc	700cc	780cc	890cc	900cc
前洗浄	0cc	60cc	200cc	290cc	400cc	490cc	610cc	710cc	790cc	890cc	990cc
後洗浄	150cc										

■ 洗浄するまでの時間

立ち上がってから洗浄するまでの時間

ボリューム	洗浄するまでの時間
1	3秒
3	5秒
5	8秒
7	11秒
10	15秒

← 工場出荷時

■ 自動洗浄の動作

便座に座って

6秒以下	洗浄しません
6秒~30秒	小洗浄
30秒以上	大洗浄



注意

「洗浄するまでの時間」を短くすると座っている途中で流れることがあります。その時は工場出荷時のボリュームに戻してください。

凍結の恐れがあるとき / 水抜き

トイレ室内が0℃以下になると、水が凍結して機器が破損する恐れがあります。次の中から適切な処置を選んで実施してください。

室内暖房

トイレ室内を暖房してください。
温水洗浄便座については、付属の取扱説明書をご確認ください。

水抜き

下記の手順で水抜きをしてください。



1 止水栓を閉める。



2 容器(コップ等)を用意する。



3 水抜き栓を開く。開けても水は出ません。



4 手動レバー(バルブ)を持ち上げバルブを開く。開くと、水が出ます。



5 完全に水が抜けたことを確認してください。約1分かかります。



6 水抜き栓を閉める。

使用再開するときは、止水栓を全開にします。
通水後1回目の洗浄の際、配管内の空気が抜け大きな音が鳴りますが、異常ではありません。

凍結した場合

まず、トイレ室内を暖めてください。

■ 便器が凍結した場合

40℃程度のぬるま湯を注ぎ、徐々に解凍してください。

■ 配管が凍結した場合

ドライヤー等で解凍してください。凍結破損することがあります。
解凍後、漏水する場合、止水栓を締めてアフターメンテナンスを依頼してください。

長期間使用しないとき

旅行や長期間不在のとき、長期間使用しないときは次のことを行ってください。不在中に漏水等が起こった場合、水浸しになり家財を濡らす原因となります。

- ① 止水栓を閉め、水抜きをしてください。 [水抜き ▶P12](#)
- ② アダプターをコンセントから抜いてください。

温水洗浄便座等は各々の説明書をお読みください。

メンテナンス部品について

補修用性能部品の最低保有期間は、製造打ち切り後6年です。最低保有期間経過後については、弊社までご相談ください。



製造番号シール

製造番号は便器に座った左側にあります。

仕様

製品寸法	幅375mm×奥行550mm×高さ370mm
排水芯	250mm以上
材質	便器本体: 衛生陶器
定格電源	便器本体: 交流100V、ACアダプター 6V 2.8A 無線使用時(リモコン: 単3アルカリ乾電池×4本付)
電源コードの長さ	1.5m
給水条件	最低必要水圧: 0.15MPa(流動時) 最高水圧: 0.75MPa(静止時) 給水温度: 40°C以下
周囲使用環境	0~40°C
重量	25.5kg
標準水量	小便: 約350cc、大便: 約500cc

故障・異常の見分け方と処置方法

まず、故障や異常に気付いたらすぐに止水栓を閉めてください。

現象	原因	処置方法
水が出ない	断水している	近くの蛇口で水が流れるか確認してください
	止水栓が閉まっている	止水栓を開いてください
	電源が繋がっていない	ACアダプターの接続を確認してください 電源に電気が来ているか確認してください
	ストレーナーのゴミ詰まり	ストレーナーの掃除をしてください P6 ▶
	リモコンの乾電池切れ	単3アルカリ乾電池4本を交換してください
水が止まらない	電磁バルブのゴミ詰まり	止水栓を閉めメンテナンスを依頼してください
床に漏水	小便の飛び散り、もしくは漏水	床を拭いて小便かどうかの確認してください または漏水箇所を特定しメンテナンスへ依頼してください
汚物が排出しない	便器と便槽の配管詰まり	市販のパイプクリーナー等で詰まりを取り除くか、 お買い上げ店又は専門業者に依頼してください
便器に水が溜まらない	フラッパーに汚物、尿石が付着している	フラッパーの掃除をしてください
フラッパーが正常に動作しない	ACアダプターの接続不良	ACアダプターを一度抜き差ししてフラッパーが動作するか確認してください
自動洗浄がきかない	リモコンの乾電池切れ	単3アルカリ乾電池4本を交換してください
	人感センサーが感知していない	リモコンが正しい位置に取り付いているか確認してください また暗い上着の場合、反応しないときがあります P7 ▶
リモコンのボタンがきかない	リモコンの乾電池切れ	単3アルカリ乾電池4本を交換してください
	リモコンセンサーが感知していない	リモコンが正しい位置に取り付いているか またはリモコン接続ケーブルで有線にしてください
	電源が入っていない	ACアダプターの接続を確認してください

人感センサーのテストモード

人感センサーのテストモードによる感知距離の調整

壁から便器中心までの距離が400～450mmの場合、自動洗浄の人感センサー感知距離の調整は不要です。

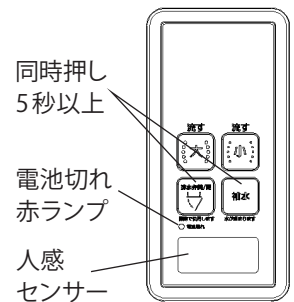
自動洗浄が正常に作動しないとき、テストモードにして調整ください。

① テストモードの入り方

リモコンの排水弁開/閉ボタンと補水ボタンを5秒以上同時押しするとテストモードに入ります。

同時押しなので、排水弁開/閉か補水のどちらかが動作しますが、問題ありません。

テストモードに入り、人感センサーが感知すると「電池切れ」赤ランプが点灯します。



② 人感センサー感知距離の確認と調整方法

白紙(A4サイズ程度)を人感センサーの10cm程度前のところにかざして赤ランプが点灯することを確認してください。

点灯しないときは、テストモードに入っていないか、自動洗浄切替スイッチがOFFになっています。

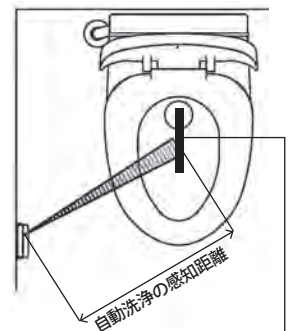
人感センサーは、右図のように斜め方向に出ています。

その方向の便器中心付近に白紙を当て前後に移動しながら赤ランプを見てください。

赤ランプが切れる場所が感知距離になります。

調整後、便座に座り上半身を動かして「電池切れ」赤ランプが点灯しているか確認してください。

テストモード中は、リモコンボタン操作はできません。



白紙を当て赤ランプが点灯・消灯するところが感知距離です。

③ テストモードの解除方法

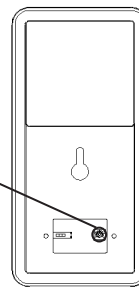
以下のいずれかの方法でできます。

- ・リモコンの排水弁開/閉ボタンと補水ボタンを5秒以上同時押しする。
- ・5分以上経過すると、自動解除します。
- ・無線の場合、乾電池を外して入れ直す。
- ・有線の場合、有線ケーブルを抜く。

■ 人感センサー感知距離調整ボリューム



増やしたいとき 時計回り
減らしたいとき 反時計回り



⚠ 注意

本製品は、精密機械につき使用環境によっては誤動作が生じることがあります。
誤動作が生じないよう、取付前に必ず確認してください。

- 自動洗浄で誤動作がある場合、自動洗浄をOFFにしてご使用ください。
- **暗い色の上着のとき自動洗浄のセンサーの感度が悪くなり反応しない場合があります。そのときは押しボタンで操作してください。**
- 人感センサー感知距離範囲内に障害物がないようにしてください。
- **トイレに窓や明かり取りがあり、日光が入る場合、誤動作(誰もいないのに動く)することがあります。そのときは、窓をカーテンやブラインドなどで遮光するか自動洗浄をOFFにしてください。**
- リモコン取付けの反対壁がタイルなど反射しやすい素材のときは、自動洗浄を「OFF」にしてください。
- 人感センサーの濃い茶色部分を傷つけたり汚したりしないでください。
- 水がかかるような場所には設置しないでください。
- 人感センサーが感知したままの状態が続くと、乾電池の消耗が早くなります。
- ドアの開閉で自動洗浄することがあります。そのときは、リモコンの取付位置や感知距離調整を行ってください。それでも解消しないときは、自動洗浄をOFFにして押しボタンで使用してください。

水洗便器への切り替え方法

下水道がきたとき、水洗便器に切り替えできます。工場出荷時は、スイッチ切り替後「大洗浄5L」になるよう設定しています。

1

メイン基板ケース

オーバーフローは残してください。オーバーフローがなくなると、ゴミ嘔みなどで漏水したとき便器から水があふれ床が水浸しになります。

2

メイン基板ケース

ねじを2本外して裏フタを外してください。

便器背面にあるメイン基板ケースを外してください。
溝に掛けているので、少し持ち上げゆっくり引き出してください。

3 セレクトスイッチを切り替えてください。

前洗浄(補水) 大洗浄 小洗浄 洗浄するまでの時間

1を下げて3を上げる

増やしたいとき 時計回り
減らしたいとき 反時計回り

	ボリューム	水量
大洗浄	1	5,000cc
小洗浄	7	2,000cc
前洗浄	4	500cc

SS	前洗浄(補水)	溜水洗浄(後洗浄)
OFF	工場出荷	工場出荷
ON		
ボリューム	4	-
ONにした時の水量	500cc	200cc(固定)

■ 洗浄水量のボリューム表

流水時(動水圧):0.2MPa以上 または、静止時(静水圧):0.25MPa以上

	ボリューム	0	1	2	3	4	5	6	7	8	9	10
大洗浄		4,670cc	5,000cc	5,360cc	5,980cc	6,350cc	6,800cc	7,450cc	8,050cc	8,510cc	9,240cc	9,240cc
小洗浄		1,070cc	1,160cc	1,340cc	1,440cc	1,550cc	1,740cc	1,910cc	2,000cc	2,240cc	2,380cc	2,400cc
前洗浄		0cc	130cc	310cc	420cc	500cc	580cc	720cc	830cc	980cc	1,080cc	1,100cc
後洗浄		200cc										

流水時(動水圧):0.15~0.2MPa未満のとき、以下の設定にしてください。

	ボリューム	0	1	2	3	4	5	6	7	8	9	10
大洗浄		4,040cc	4,260cc	4,740cc	5,230cc	5,480cc	5,940cc	6,490cc	6,910cc	7,450cc	7,910cc	7,970cc
小洗浄		950cc	970cc	1,130cc	1,280cc	1,390cc	1,520cc	1,640cc	1,740cc	1,920cc	2,060cc	2,070cc
前洗浄		0cc	90cc	270cc	380cc	430cc	510cc	630cc	730cc	820cc	930cc	950cc
後洗浄		150cc										

アフターサービスと保証

修理を依頼される前に、「故障・異常の見分け方と処置方法」を見て、もう一度ご確認ください。故障・異常の見分け方と処置方法▶P13
それでも不具合が解決されない場合は、お買上げ店または下記のアフターサービスまでご連絡ください。

◆アフターサービスをお申し付けのとき、次のことをお知らせください。

- ①商品名 …………… 簡易水洗便器FGR11 ※製造番号をご確認ください [メンテナンス部品について▶P13](#)
- ②現 象 …………… できるだけ詳しく
- ③据付年月
- ④住所（道順）、氏名、電話番号

◆アフターサービス連絡先

ダイワ化成株式会社 ダイワ化成サービス  0120-323-929 TEL 092-921-7770
〒810-0012 福岡市中央区白金1-13-1

■保証について

- この商品は保証書付です。保証書の記載内容の通り故障について修理致しますので、詳しくは保証書をご覧ください。
また、保証書に「お客様名、お取扱店名、据付日」を記入し、大切に保管してください。
- 保障期間経過後の修理につきましても、ご相談ください。

品質保証書

品 名	簡易水洗便器
保証期間	据付より一般家庭 3 年間 業務用、店舗、公衆トイレなど不特定多数の方が使用する場所に設置した場合、無償保証対象外となり有償修理になります。

お客様	お名前
	ご住所

取扱店	住所・店名
	TEL ()

- 保証期間内でも次のような場合には有料修理となります。
 - (1)この便器は、一般家庭用の便器です。業務用、店舗、公衆トイレ、車両、船舶など不特定多数の方が使用したことによって生じた故障及び損傷
 - (2)便器それ以外の用途に使用した場合
 - (3)施工説明書に従わなかった施工が原因で生じた故障及び損傷
 - (4)井戸水・温泉水・中水などを水道法に定められた飲料水の水质基準に適合しない水を使用したことによって生じた故障及び損傷
 - (5)使用上の誤り、または改造や不当な修理による故障及び損傷
 - (6)お買上げ後の取付場所の移動、落下等による故障及び損傷
 - (7)火災、地震、大雨・水害、落雷など天災地変による故障及び損傷ならびに自然損耗
 - (8)故障の原因が本機以外にある場合で改善を要するとき
 - (9)中性洗剤以外の洗剤や薬品を使用した場合
 - (10)日常のお手入れが不十分で生じた故障
 - (11)消耗部品（パッキン・電池など）の劣化
 - (12)気象条件及び環境条件による現象（凍害・塩害・結露・カビなど）、異常水圧・異常電磁波による故障及び損傷
 - (13)小動物（ねずみ・昆虫など）の行為によって生じた故障及び損傷
 - (14)異物の配管内流入・水アカ・排水の詰りによって生じた故障及び損傷
 - (15)指定外の電源（電圧・周波数）によって生じた故障及び損傷
 - (16)本書の期限切れ、または提示がない場合
 - (17)本書にお買上げ年月日、お客様名、販売店名の記入のない場合あるいは字句を書き換えられた場合
- 離島または離島に準ずる遠隔地への出張修理を行なった場合には、出張に要する実費を申し受けます。
- ご転居の場合は事前にお買上げの販売店にご相談ください。
- 本書は日本国内においてのみ有効です。
- 本書は再発行いたしませんので紛失しないよう大切に保管してください。

この保証書は本書に明示した期間、条件のもとにおいて無料修理をお約束するものです。したがってこの保証書によってお客様の法律上の権利を制限するものではありませんので、保証期間経過後の修理等についてご不明の場合は、お買上げ店または弊社までお問い合わせください。