

簡易水洗トイレ FA8-DG・CFG

施工説明書

単位:mm

特に注意していただきたいこと

お客様に事故のないよう、施工前に、必ずこの説明書をよくお読みのうえ正しく施工してください。

用語および記号の説明

- 警告** 守らないと、火災や重傷を負うことがあります。
- 注意** 守らないと、ケガをしたり家財に損害を与えることがあります。
- 必ず実行** 必ず行うことを示す記号です。
- 禁止** 禁止を示す記号です。
- 禁止** 風呂、シャワーなどの水場での使用禁止

警告

- 浴室内の水のかかる場所や表面に水滴が生じるような湿気が多い場所では、暖房便座や温水洗浄便座、凍結防止ヒーター等の電気器具は設置しないでください。火災や感電の原因となります。

注意

- 便器の汚水配管は、必ず便槽に接続してください。簡易水洗トイレは、便槽に接続する便器です。
- 電気配線は、必ず専門の電気工事店で行ってください。資格がない人が電気工事を行うことは法的に認められていません。
- この施工説明書以外の改造や修理はしないでください。火災や感電、故障や漏水の原因となります。
- 便器は割れものです。施工前に運送破損の確認と施工時での破損がないかを点検してください。破損部でけがをしたり、漏水して家財を濡らす原因となります。

注意

- 上水道を使用してください。井戸水や地下水は、機器不良の原因となりますので使わないでください。保証対象外となります。
- 製品を持ち上げるときは便器本体を持ってください。部品がはずれ、故障やけがの原因となります。
- 凍結の恐れがあるときは、バルブの水抜きを行ってください。水抜き栓を開いて完全に水を抜いてください。または、室内暖房など適切な処置を行ってください。凍結による破損で漏水し、家財を濡らす原因となります。
- 床に便器を埋め込まないでください。修理できなくなります。
- 最後に、便器や水道配管からの漏水がないことを点検してください。漏水すると、床が水浸しになり家財を濡らす原因となります。
- 浴室内の水のかかる所や表面に水滴が生じるような湿気が多い場所では使用しないでください。電磁バルブが故障したり、乾電池が液漏れする恐れがあります。
- 浴室や表面に水滴が出る湿気が多い場所では使用しないでください。火災や感電、故障の原因となります。
- 便器設置部の床面は、水平にしてください。便器が傾くと、洗浄力が弱くなる恐れがあります。
- 給水(水道)は、下記の給水条件の範囲で使用してください。給水条件・最低必要水圧:0.15MPa(流動時)・最高水圧:0.75MPa(静止時)・給水温度:40℃以下
- 水圧不足は洗浄力が悪くなり、水圧が高いと機器の故障の原因となります。
- 温水洗浄便座等を取り付ける場合は、各々の説明書をお読みください。

施工の前に

梱包内容をお確かめください。

FA8-DG、CFG 共通



FA8-DG

ST: A・B同梱 LT: A・B同梱無し



FA8-CFG



必要な工具、別途必要なもの

工具



部材

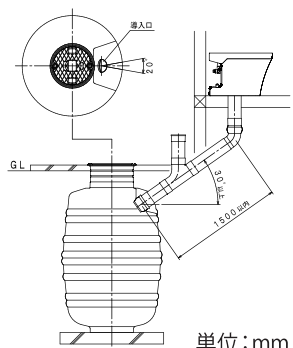


コーキング剤(シリコンシーラント) シールテープ
床フランジと導入管のコーキング用 水道管と止水栓の接続用

標準施工図

■便槽の容量

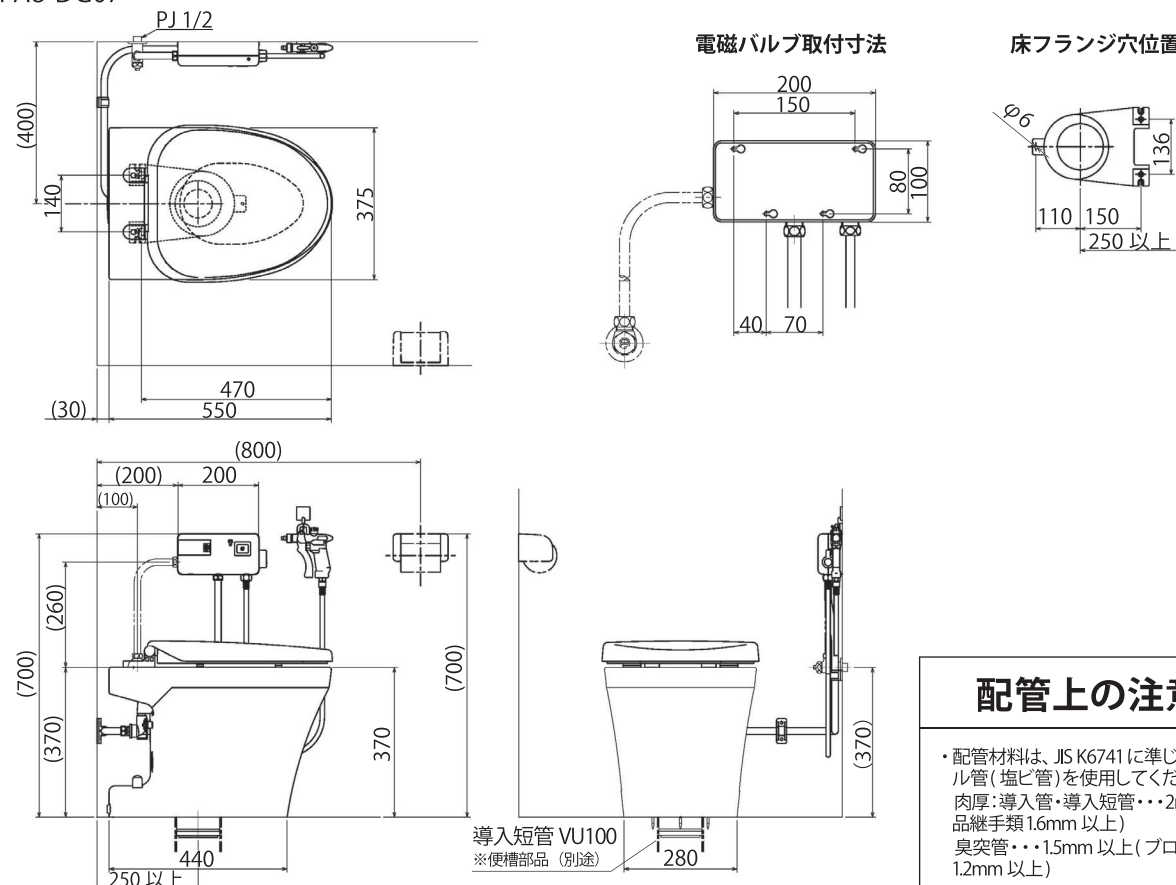
1人当たり1ヶ月で約100～150ℓをご計画ください。但し、来客や家族数が増えること、今後、洗浄便座を取り付けることを考えて少し大きめのものをご使用ください。最低でも500ℓ以上の容量のものをご使用ください。



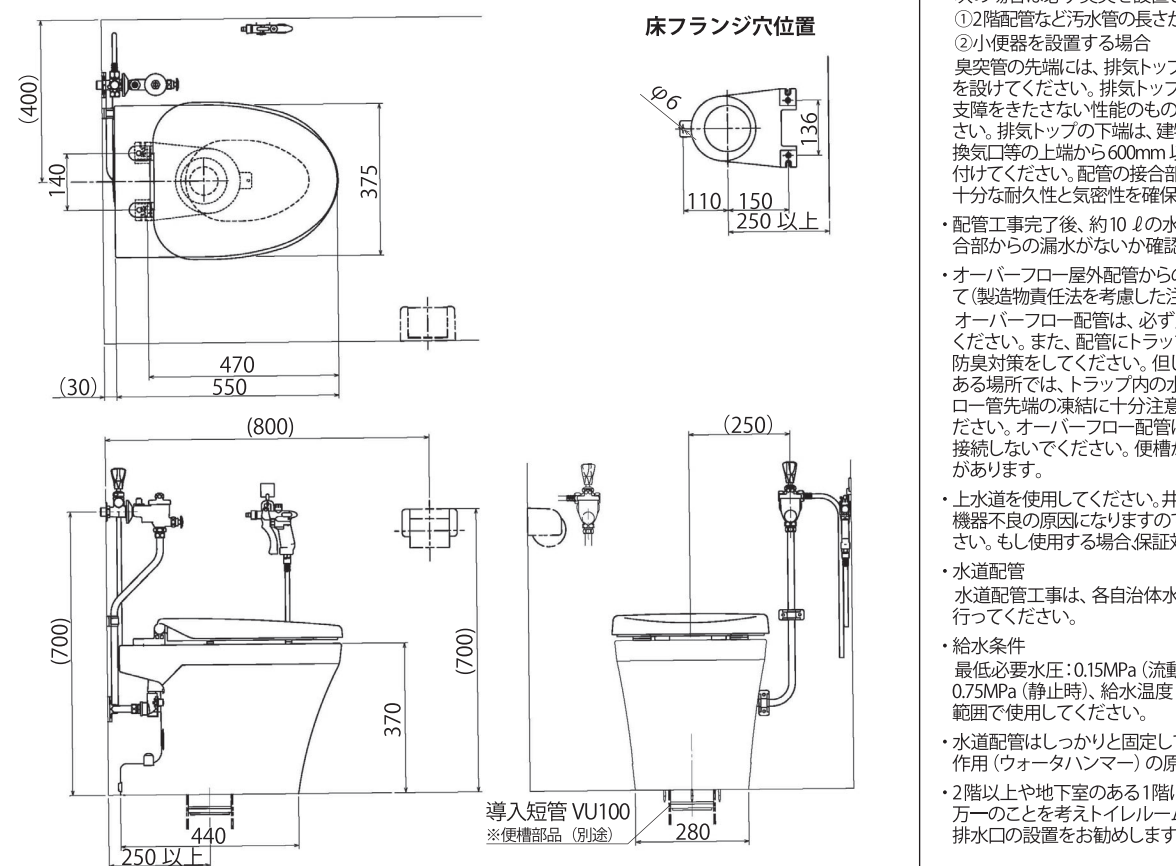
単位:mm

寸法図

■FA8-DG07



■FA8-CFG07



配管上の注意事項

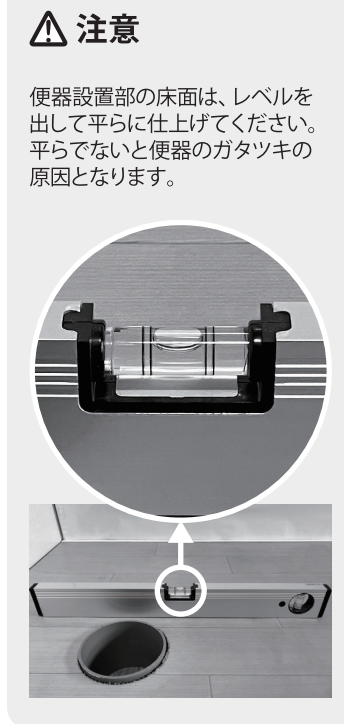
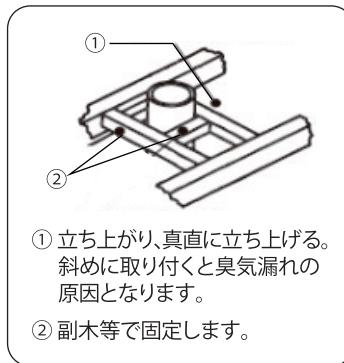
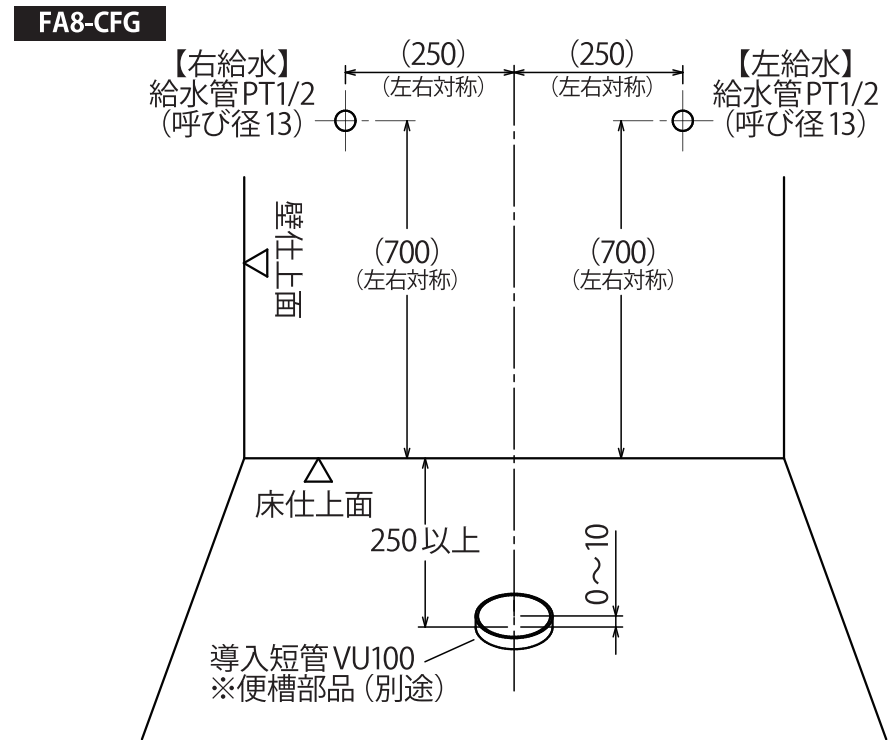
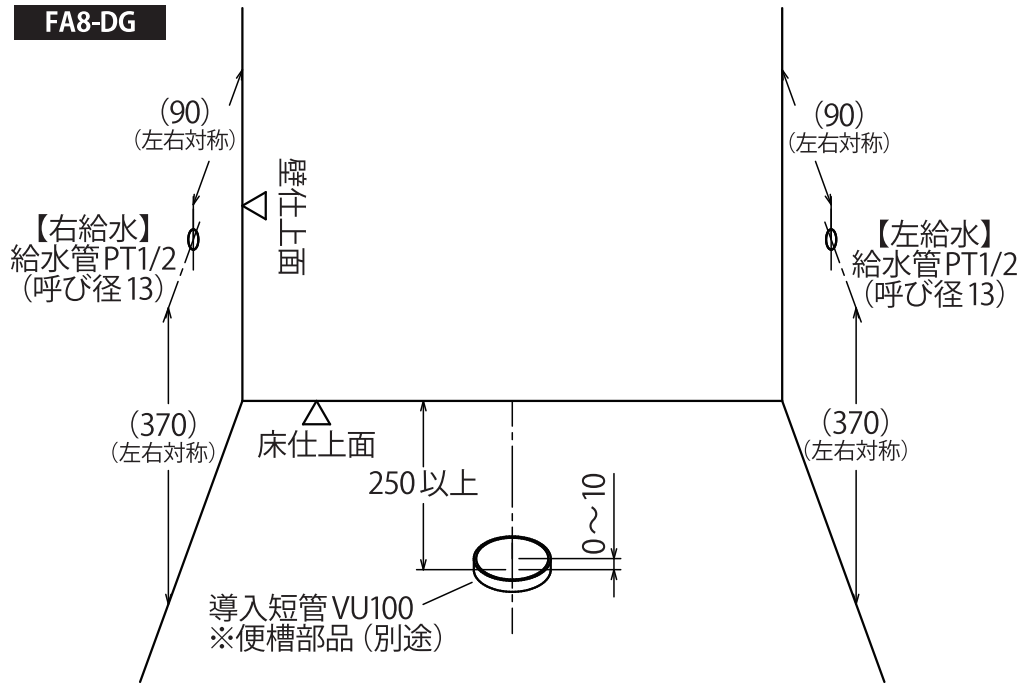
- ・配管材料は、JIS K6741に準じた硬質塩化ビニル管(塩ビ管)を使用してください。肉厚:導入管・導入短管・・・2mm以上(プロロー品継手類1.6mm以上) 臭突管・・・1.5mm以上(プロロー成形品継手類1.2mm以上)
- ・導入管・導入短管は、VU100を使用してください。また、それに使用する継手は、汚水の流下に支障のない形状、構造を有するものを使用してください。段差で汚物が引っ掛かるような継手は使用しないでください。横引きの導入管途中には、絶対にエルボを使用しないでください。
- ・臭突管 次の場合には必ず臭突を設置してください。①2階配管など汚水管の長さが15m以上の場合 ②小便器を設置する場合 臭突管の先端は、排気トップ(臭突ファン等)を設けてください。排気トップは、防臭機能に支障をきたさない性能のものを使用してください。排気トップの下端は、建物の出入口、窓、換気口等の上端から600mm以上の高さに取り付けてください。配管の接合部は確実に接着し、十分な耐久性と気密性を確保してください。
- ・配管工事完了後、約10ℓの水を流して配管接合部からの漏水がないか確認してください。
- ・オーバーフロー屋外配管からの臭気上りについて(製造物責任法を考慮した注意書きについて) オーバーフロー配管は、必ず屋外まで行ってください。また、配管にトラップを設ける等の防臭対策をしてください。但し、凍結の恐れのある場所では、トラップ内の水やオーバーフロー管先端の凍結に十分注意して施工してください。オーバーフロー配管は絶対に便槽に接続しないでください。便槽があふれる恐れがあります。
- ・上水道を使用してください。井戸水や地下水は、機器不良の原因となりますので使わないでください。もし使用する場合保証対象外となります。
- ・水道配管 水道配管工事は、各自自治体水道局の指定店で行ってください。
- ・給水条件 最低必要水圧:0.15MPa(流動時)、最高水圧:0.75MPa(静止時)、給水温度:40℃以下、この範囲で使用してください。
- ・水道配管はしっかりと固定してください。水撃作用(ウォーターハンマー)の原因となります。
- ・2階以上や地下室のある1階に設置する場合、万一事を考えたトイレルームの防水や床に排水口の設置をお勧めします。

施工の手順

1. 給排水管の位置決め

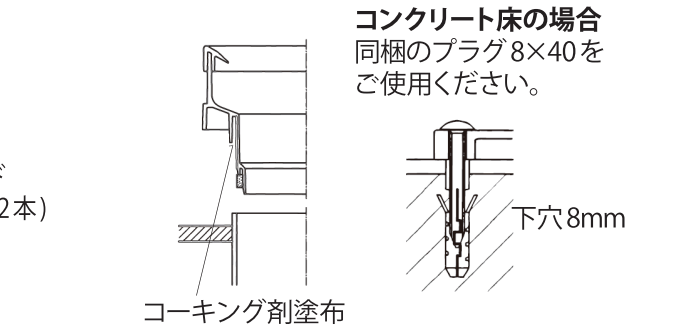
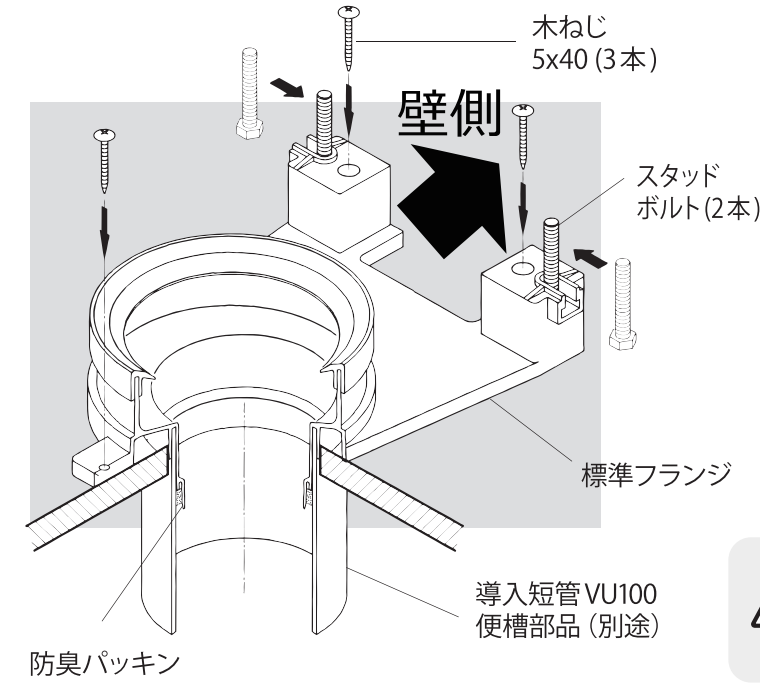
(単位:mm)

下図に従って、導入短管・給水管の位置を決めてください。



2. 床フランジの取付

床フランジ、又は改造フランジを床に取り付けてください。

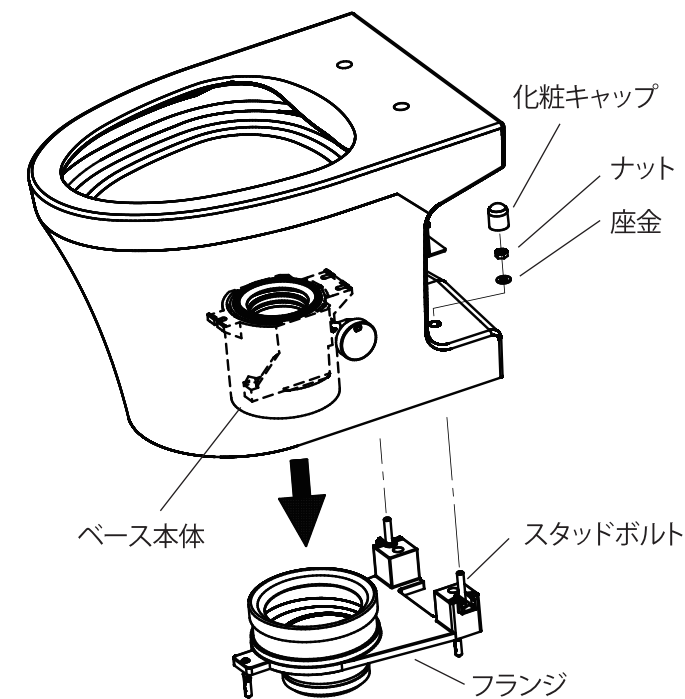


注意

- ・フランジの取付向きにご確認ください。
- ・フランジと導入管の間は、確実にコーキングしてください。不十分ですと臭気漏れの原因となります。

3. 便器本体の据付

スタッドボルトと穴を合わせながらベース本体をフランジの中に差し込みます。便器が確実に据え付けられたことを確認してから座金を入れ、ナットを締め付けてください。



注意

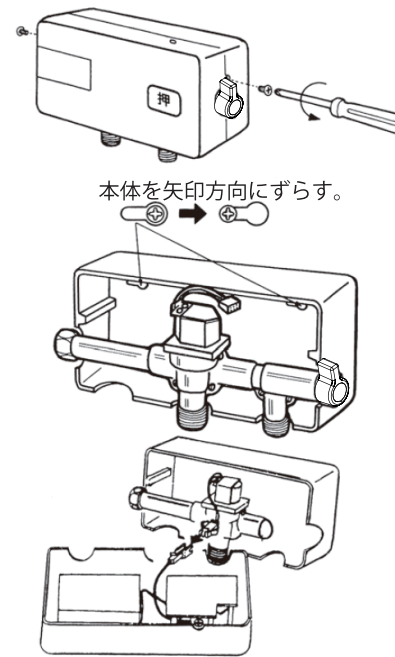
- ・ベース本体を確実にフランジに差し込んでください。不十分ですと臭気漏れや便器のガタツキの原因となります。
- ・ベース本体とフランジを接着したり、便器をモルタル等で埋め込んだりしないでください。メンテナンスができなくなります。
- ・ナットを締め付けるとき、締め付け過ぎに注意してください。陶器が割れる恐れがあります。



4. 電磁バルブの取付

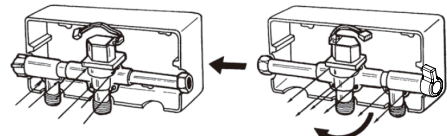
電磁バルブを壁に取り付けてください。

- ①+ドライバーで左右2本のねじを外して、カバーを開いてください。
- ②電磁バルブを壁に木ねじで取り付けてください。取り付ける位置に電磁バルブを付けてマジック等で木ねじの位置に印を付け、先に木ねじ4本を3分の2位にねじ込んでおきます。次に、電磁バルブの穴を木ねじに通して右にずらした後、木ねじを完全に締め付けてください。
- ③基板と電磁弁の配線を接続して、カバーを取り付け左右2本のねじを付けてください。接続の際、差し込む方向がありますのでご注意ください。



■右給水の場合

バルブ本体を固定している6本のねじを外し、バルブ本体を反転してねじを締め付けてください。

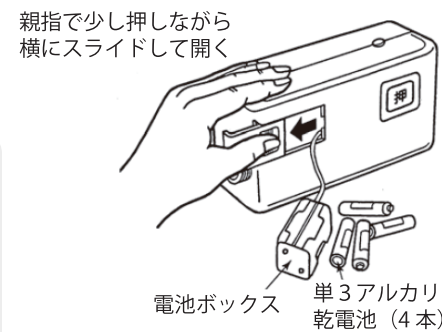


[注意] タッピングねじのため、ねじが空転しないよう注意してください。

5. 乾電池のセット

付属の単3アルカリ乾電池×4本を入れてください。

- ①電池のフタを親指で少し押しながら横にスライドして開いてください。
- ②電池ボックスを手前に引き出してください。
- ③付属のアルカリ乾電池4本を電池ボックスに入れてください。

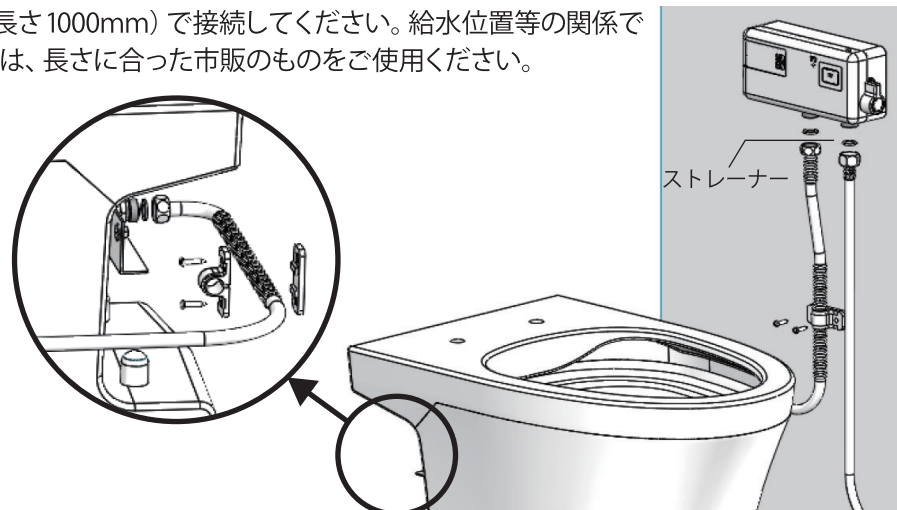


[注意]

- ・新しい乾電池と使用済乾電池や使いかけ乾電池、他の種類の乾電池を混ぜて使用しないでください。
- ・乾電池の(+) (-)を確認して正しく入れてください。間違えて逆に入れると、乾電池が液漏れしたり、破裂したりする恐れがあります。また、便器への水が開放しになることがあります。

6. フレキシブル管と洗浄ガンの接続

- ①電磁バルブと便器をフレキシブル管(長さ1000mm)で接続してください。給水位置等の関係でフレキシブル管の長さが合わない場合は、長さに合った市販のものをご使用ください。
- ②フレキシブル管の振れ防止にサドルバンド2ヶを取り付けてください。
- ③電磁バルブに洗浄ガンを取り付けてください。その時、必ずストレーナーを入れてください。



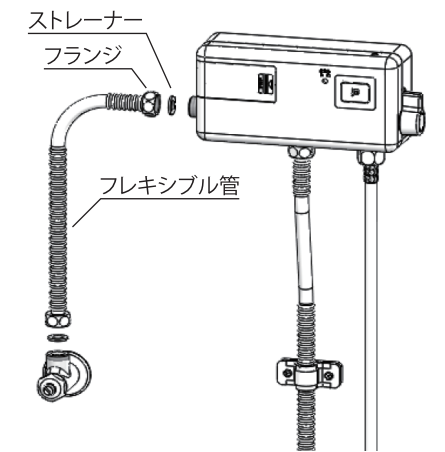
7. 止水栓とフレキシブル管の接続

止水栓と電磁バルブをフレキシブル管で接続してください。給水位置等の関係でフレキシブル管の長さが合わない場合は、長さに合った市販のものをご使用ください。

■FA8-DG-STを購入された場合

- ①止水栓にシールテープを巻いて水道配管の給水口に取り付けてください。
- ②止水栓と電磁バルブをフレキシブル管(300mm)で接続してください。給水位置等の関係でフレキシブル管の長さが合わない場合は、長さに合った市販のものをご使用ください。

[注意] 電磁バルブとフレキシブル管の間に必ずストレーナーを入れてください。



8. 水量の調節

電磁バルブの水量は350cc/回にしていますが、設置場所の水道圧で洗浄水量が変わりますので、水量の多いときや少ないときは調節してください。

[注意] ドライバーで強く押ししたり、回し過ぎると調節ねじが破損しますので、軽く回してください。



9. 点検

取付完了後、次の点検を行ってください。

●電磁バルブの押しボタンを押して

- ①フラッパーの開閉状態
- ②便器への洗浄水の流れ状態
- ③各部の漏水の有無

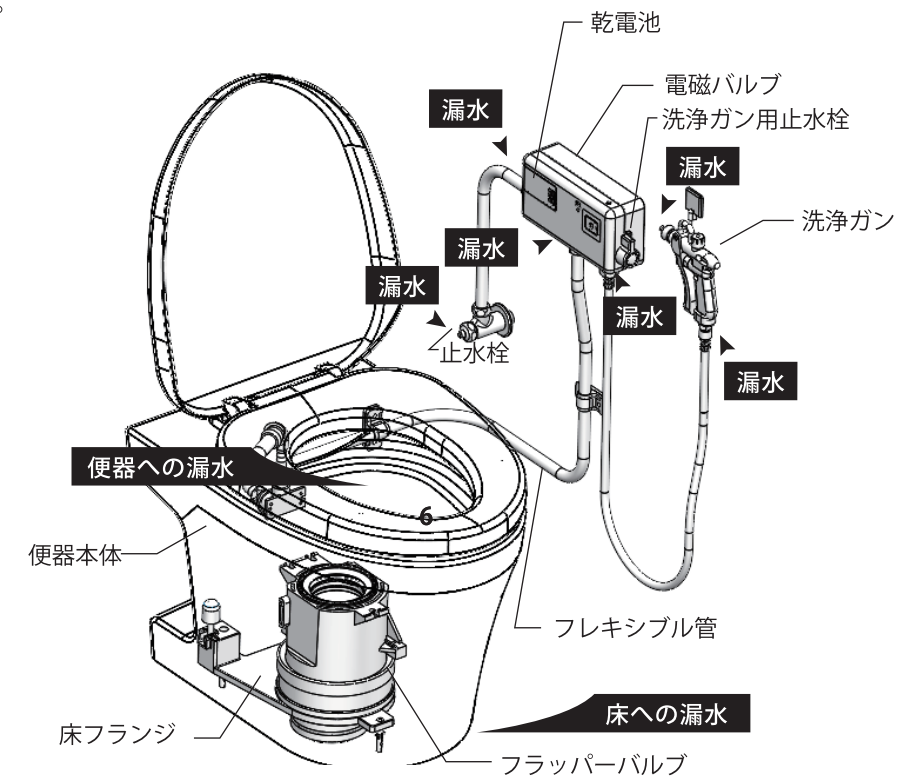
●ウォーターハンマーが発生する場合はいずれかの処置を行ってください。

- ①水道配管の固定箇所を増してしっかり固定する。
- ②便器の洗浄に影響のない程度に止水栓を絞る。
- ③ウォーターハンマー防止器を取り付ける。

●洗浄ガン用止水栓を開き、洗浄ガンのボタンを押して

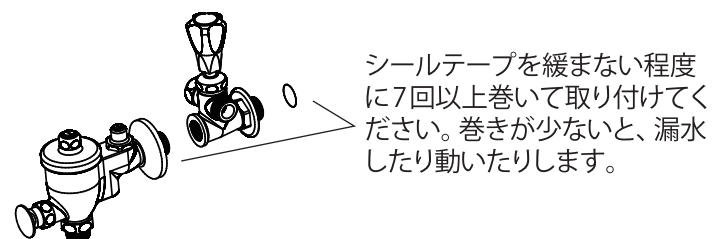
- ①洗浄ガンの水の出方
- ②各部の漏水の有無

※点検後、洗浄ガン用止水栓を必ず閉めてください。



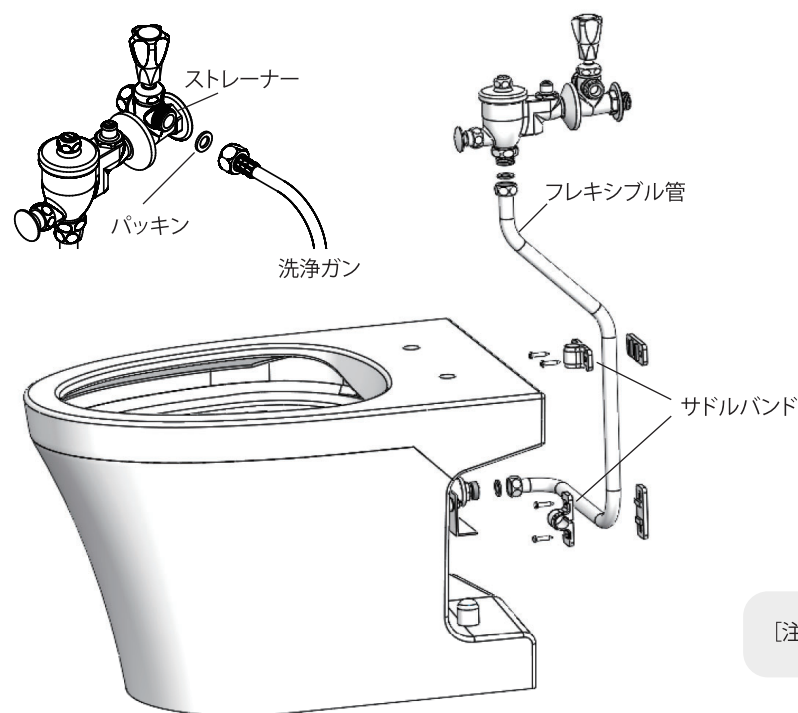
4. 分岐栓とフラッシュバルブの取付

分岐栓とフラッシュバルブにシールテープを巻いて取り付けてください。



5. フレキシブル管と洗浄ガンの接続

フラッシュバルブと便器をフレキシブル管 (700mm) で接続してください。フラッシュバルブの取付位置の関係で長さが合わない場合、長さにあった市販のものをご用意ください。フレキシブル管をサドルバンド2個で固定してください。



[注意] ストレーナーとパッキンは両方とも使用してください。片方だけではネジが締め上がらず漏水します。

■ 便座を取り付ける場合

洗浄便座を取り付ける場合の給水は、分岐栓の空いている片方を使用します。その時、カクダイ製の片ナットバルブ (783-001-13) を取り付け、そこへ洗浄ガンを取り付けてください。その片ナットバルブが洗浄ガン用止水栓となります。

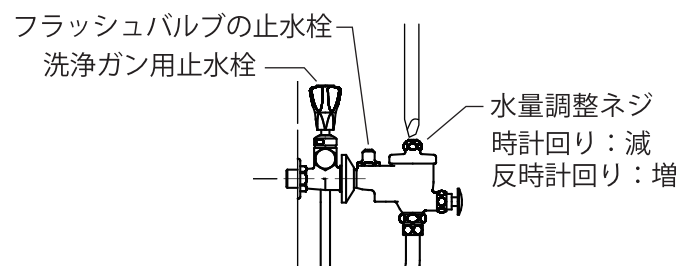


片ナットバルブ

6. 水量の調節

フラッシュバルブの水量は350cc/回にしていますが、設置場所の水道圧で洗浄水量が変わりますので、水量の多いときや少ないときは調節してください。

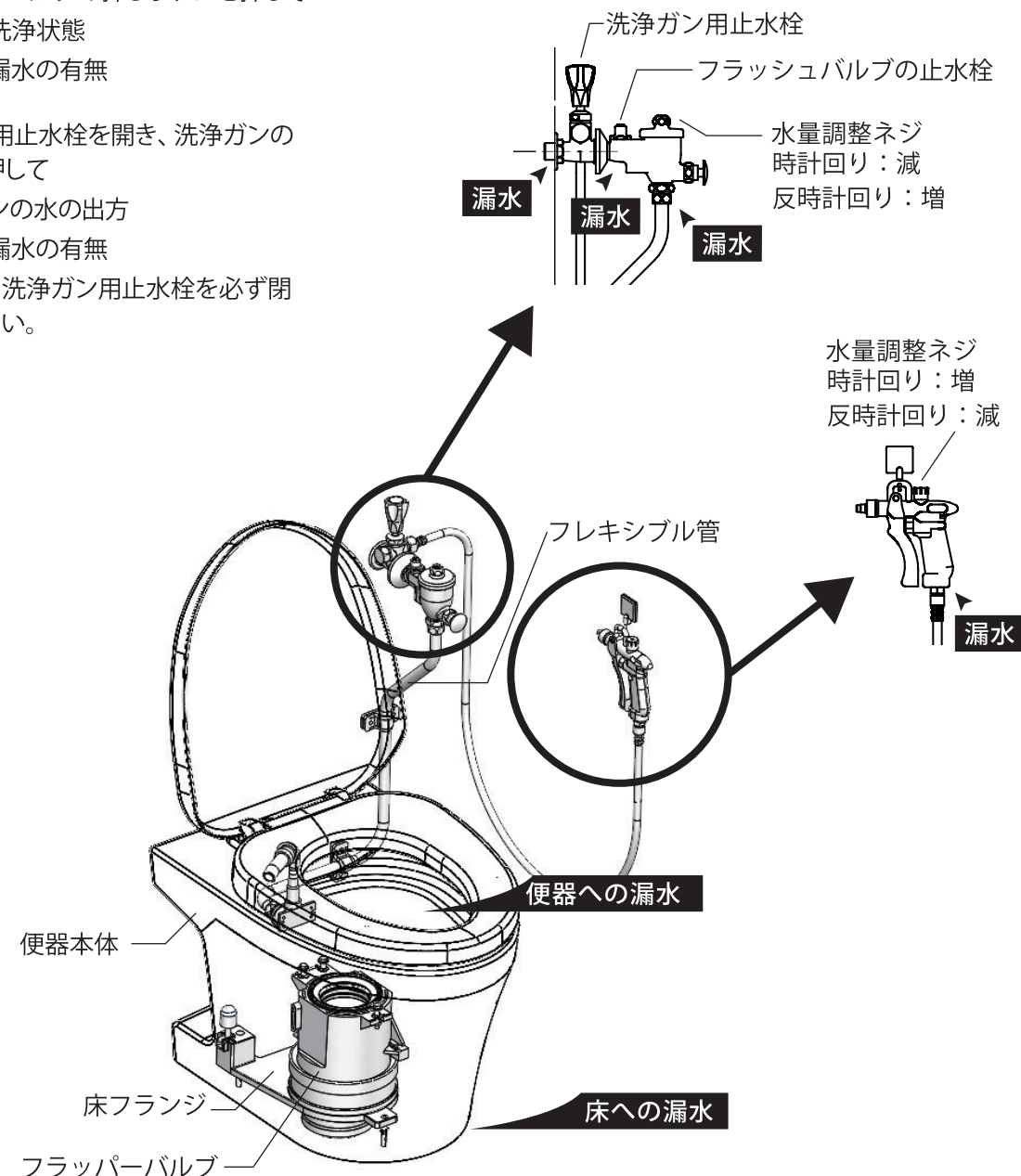
[注意] ドライバーで強く押ししたり、回し過ぎると調節ねじが破損しますので、軽く回してください。



7. 点検

取付完了後、次の点検を行ってください。

- フラッシュバルブの押しボタンを押して
 - ① 便器の洗浄状態
 - ③ 各部の漏水の有無
- 洗浄ガン用止水栓を開き、洗浄ガンのボタンを押して
 - ① 洗浄ガンの水の出方
 - ② 各部の漏水の有無
 ※点検後、洗浄ガン用止水栓を必ず閉めてください。



❗ 必ず実行

工事完了後、取扱説明書と保証書を必ずお客様にお渡しください。

保証書は必要事項を記入してお渡しください。



本社営業部 福岡市中央区白金1-13-1
〒810-0012 TEL092 (521) 1800

サービス 福岡県太宰府市大字北谷1123
〒818-0014 TEL092 (921) 7770