

改装部品ジャバラセット BCV-24

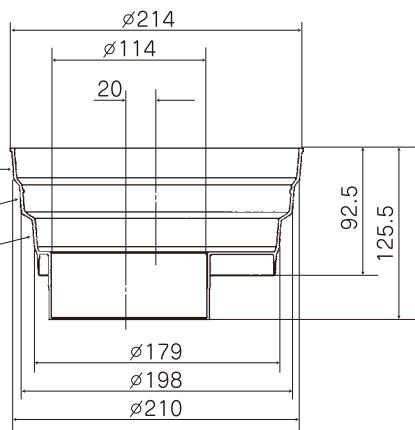
施工説明書

このたびは、当社製品をお買い上げいただきまして誠にありがとうございました。

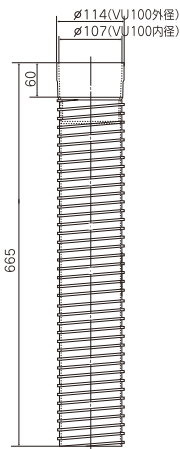
この説明書をよく読んで正しく施工してください。

部品寸法

改装用ソケットB

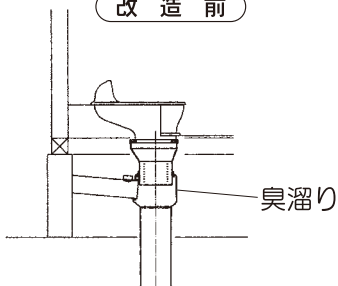


改装用ジャバラ管

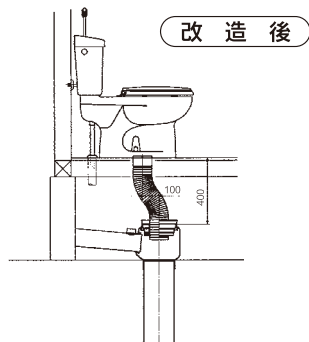


施工例

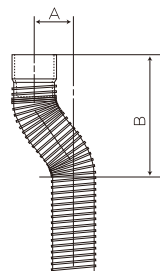
改造前



改造後



既設の臭突は、配管内の空気抜きの役目をしますので、残してください。

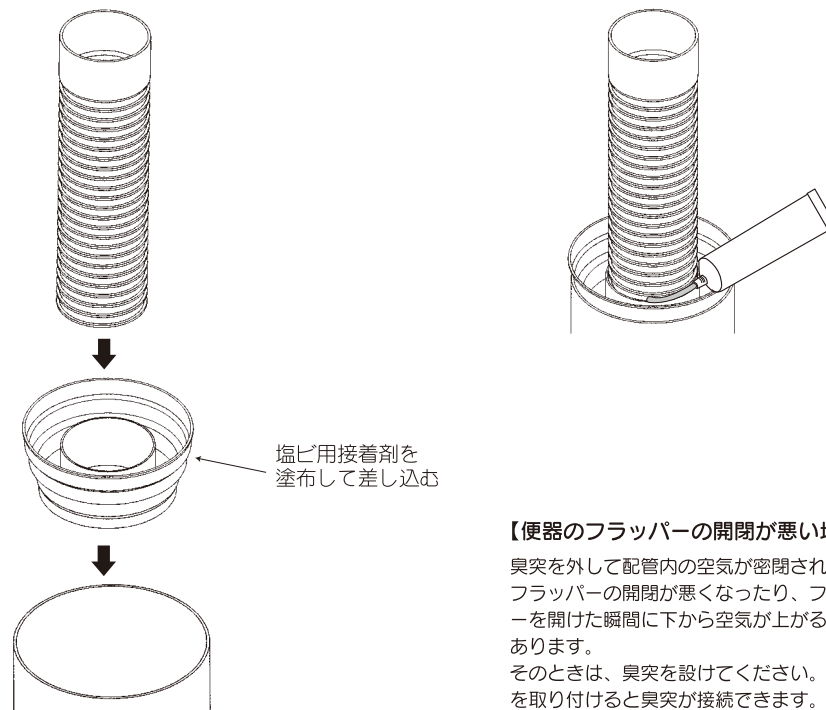


ジャバラ管曲がり寸法表

A寸法	B寸法
50	250
100	300
150	340
200	370
250	410
300	450

施工の手順

- 1 接着せずに仮組みしてください。そのとき、便器に同梱の床フランジも使ってください。ジャバラ管の長さ、改装用ソケットBの取付箇所(臭溜りまたは、たてパイプ)を決めてください。
※改装用ソケットBは臭い溜りの中へ入れて取り付けもできます。
- 2 ジャバラ管を必要な長さに切断してください。
【注意】 ジャバラ管の抜け防止のため、改装用ソケットBに100mm程度差し込むようにしてください。
- 3 改装用ソケットBを臭溜りまたは、たてパイプに接着取付してください。
- 4 改装用ソケットBにジャバラ管を差し込んでください。
【注意】 ジャバラ管と改装用ソケットBの間を必ずコーキング剤(シリコンシーラント)でシールしてください。臭気の原因となります。
- 5 便器に同梱の床フランジを取り付けるとき、床フランジとソケット(ジャバラ管)の間をコーキング剤(シリコンシーラント)でシールしてください。臭気の原因となります。



【便器のフラッパーの開閉が悪い場合】

臭突を外して配管内の空気が密閉されると、フラッパーの開閉が悪くなったり、フラッパーを開けた瞬間に下から空気が上がることがあります。
そのときは、臭突を設けてください。臭溜りを取り付けると臭突が接続できます。



Daiwa Kasei

ダイワ化成株式会社

本社営業部 福岡市中央区白金1-13-1
〒810-0012 TEL.092(521)1800