

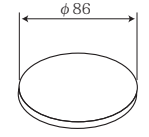



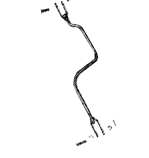
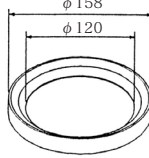
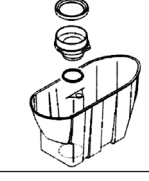

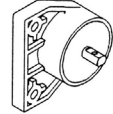




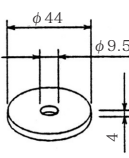


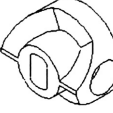
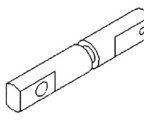


サービス部品表

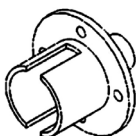
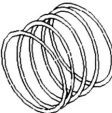
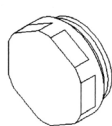
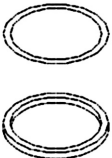

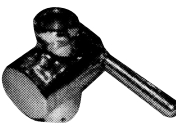




JZ

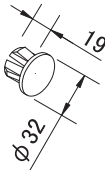
番号	外 観	品番・品名 材質・価格	備 考
1		A90127/色 便器本体組JZ 113,700円	色：PI
2		A90212 ベース組FZ 12,700円	
3		A31603 フラッパーディスクC 2,000円	YE4×2 付属
4		A90304 フラッパーディスク組D 2,700円	YE4×2 付属
5		A90402 リップゴム組 2,000円	リップゴムGとリップゴム押エのセット リップゴム押エは、小さな段が付いている方が上側に取り付け
6		A91116 ロッド組P(下) 2,900円	1994年4月から割リピン止めに変更 割リピン付 YE4×1 付属 YSP1.610×1 付属
7		A91117 ロッド組Q(上) 2,900円	YE4×1 付属 YSP1.610×2 付属
8		A44403 デオドライザパッキンC ゴム(黒) 1,600円	
9		A97507 施工棒C組(JZ) 14,400円	JXと互換性有り
10		A42106 引きバネ(2.8) SUS 700円	

番号	外 観	品番・品名 材質・価格	備 考
11		A24002 ロータリーダンパーFRN-DWI 5,300円	
12		A34208 排水ゴム管H ゴム(黒) 1,100円	1994年6月以降の製品に使用
13		A44124 ガスケットT 1,200円	
14		A97109 ホルダーE組 200円	
15		A95106 ハンドル組JX 7,200円	YS8×1 付属 YRW817×1 付属
16		A44608 バルブシートパッキンH ゴム(黒) 800円	
17		A96011 バルブエレメント組K 800円	
18		A38705 スライドカム(給水バルブ) 樹脂 900円	
19		A38706 固定カム(給水バルブ) 樹脂 900円	
20		A39117 軸(給水バルブ) SUS 2,600円	

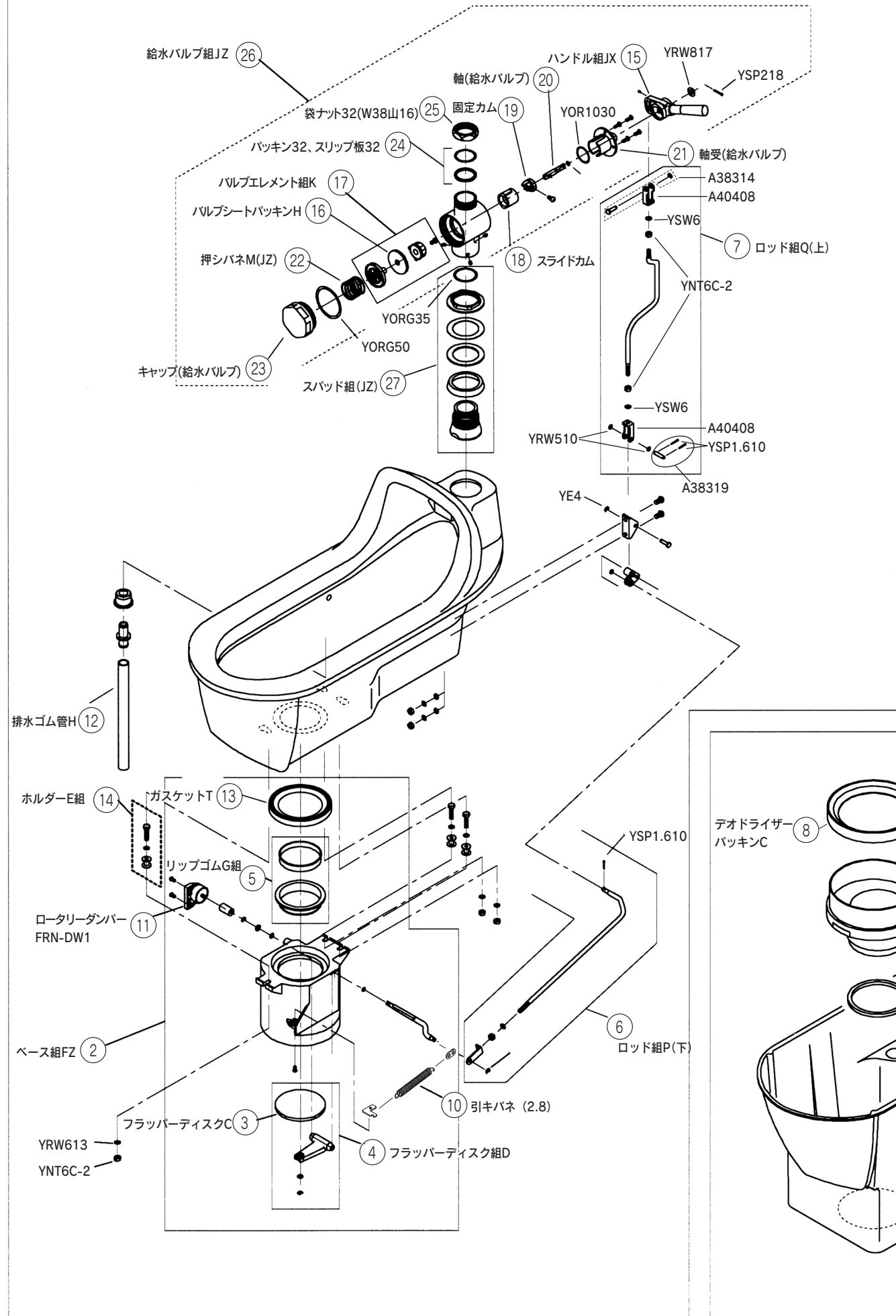
サービス部品表

JZ

番号	外 観	品番・品名 材質・価格	備 考
21		A39205 軸受(給水バルブ) 金属 2,900円	
22		A42013 押シバネM(JZ) SUS 600円	
23		A47109 キャップ(給水バルブ) 金属 2,900円	
24		A12707 パッキン32、スリップ板32 400円	
25		A50217 袋ナット32(W38山16) 金属 1,100円	
26		A96114 給水バルブ組JZ 28,800円	
27		A95902 スパッド組(JZ) 4,400円	
28		A94420/色 ロータンク組BT付JZN 63,300円	色：PI
29		A94421/色 ロータンク組BT付JZK 77,700円	色：PI
30		A95510 越流管組FZ 1,200円	Oリング(1023)付

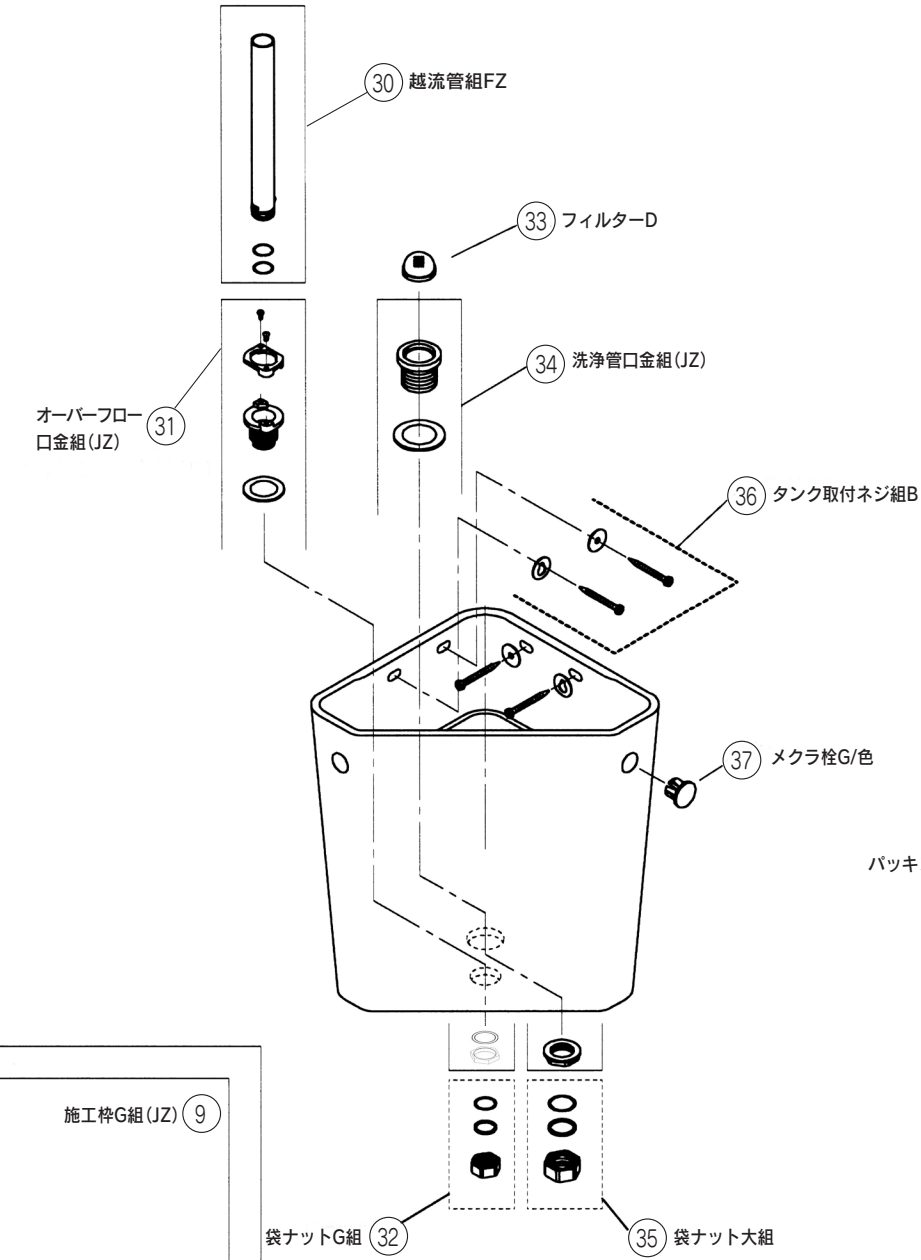
番号	外 観	品番・品名 材質・価格	備 考
31		A95608 オーバーフロー口金組(JZ) 4,400円	
32		A94701 袋ナットG組 1,300円	オーバーフロー口金とオーバーフローフレキ管の接続用
33		A37004 フィルターD 1,200円	洗浄管のフィルター
34		A94903 洗浄管口金組(JZ) 1,200円	
35		A94702 袋ナット大組 1,500円	洗浄管口金と洗浄管の接続用
36		A97202 タンク取付ネジ組B 1,300円	
37		A47007/色 メクラ栓G 樹脂 360円	色：PI
38		A30506/色 タンクフタJXN 陶器 9,000円	色：PI
39		A30608/色 手洗フタJXS 陶器 9,000円	メクラ栓とフィルターは別途 色：PI
40		A47005 メクラ栓E 樹脂 600円	アイボリーのみ 色：PI

便器本体組JZ/色 ①

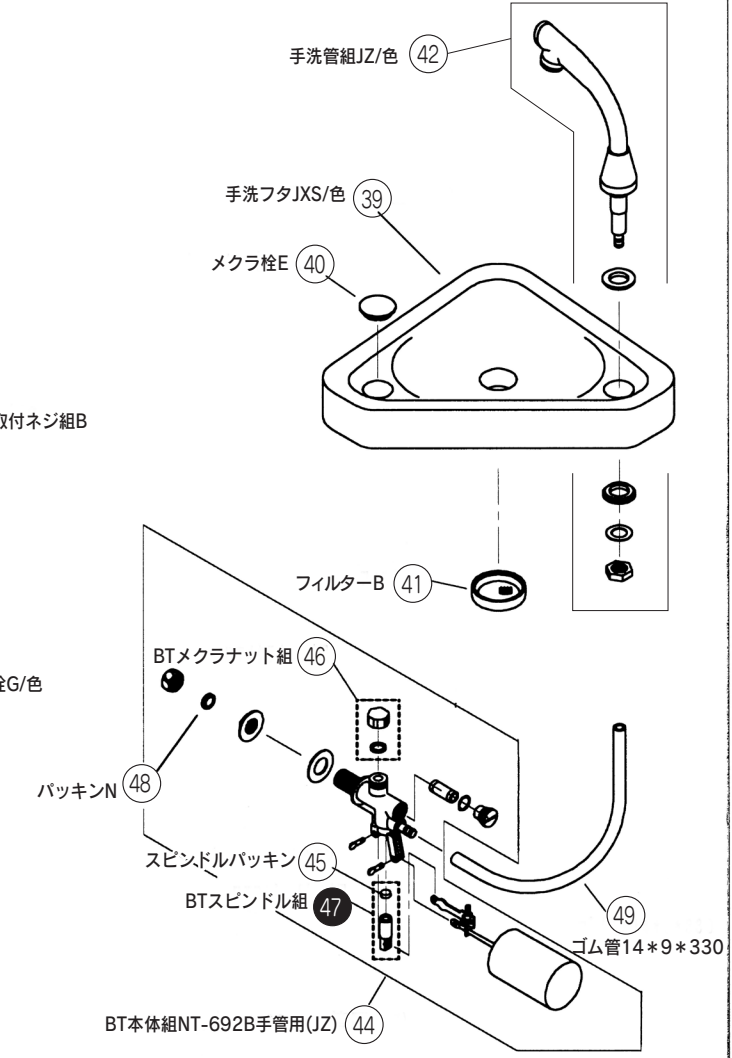


手洗無: ロータンク組BT付JZN/色 ②⑧

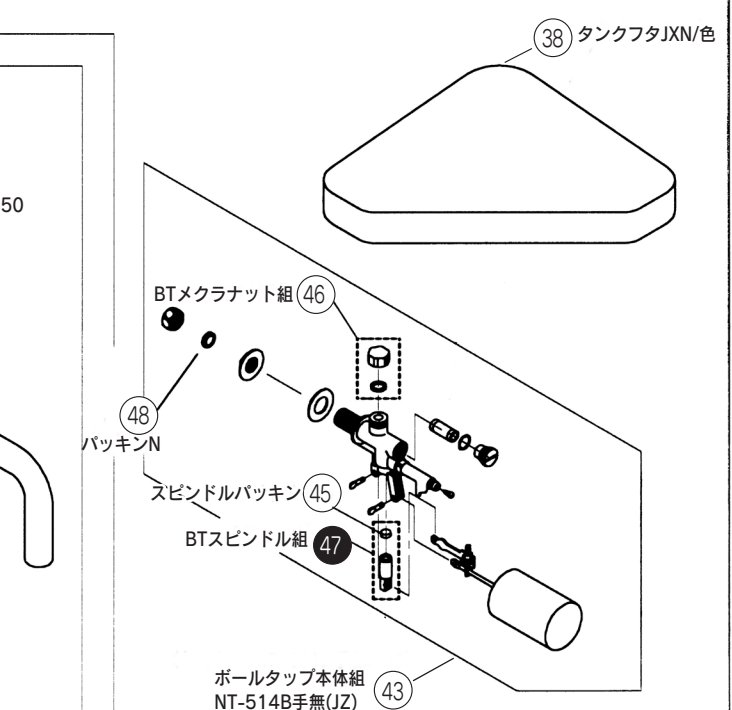
手洗付: ロータンク組BT付JZK/色 ②⑨



手洗付



手洗なし



施工枠G組(JZ) ⑨

